

國立臺灣海洋大學 103 學年度研究所碩士班招生考試試題

考試科目：電子學（含半導體元件物理）

系所名稱：電機工程學系碩士班固態電子組

\*可使用計算器

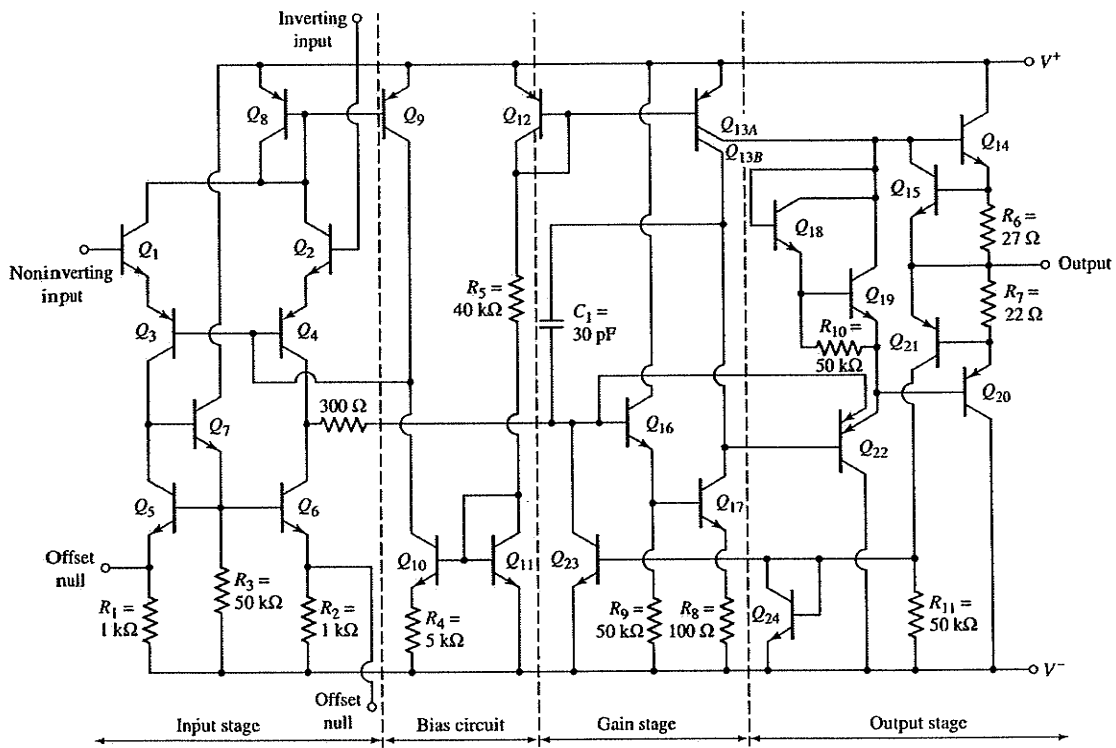
1. 答案以橫式由左至右書寫。2. 請依題號順序作答。

1. 圖一為典型的 OP741 運算放大器內部電路圖，其電路設計理論涵蓋整個電子學範圍，試回答下列問題。

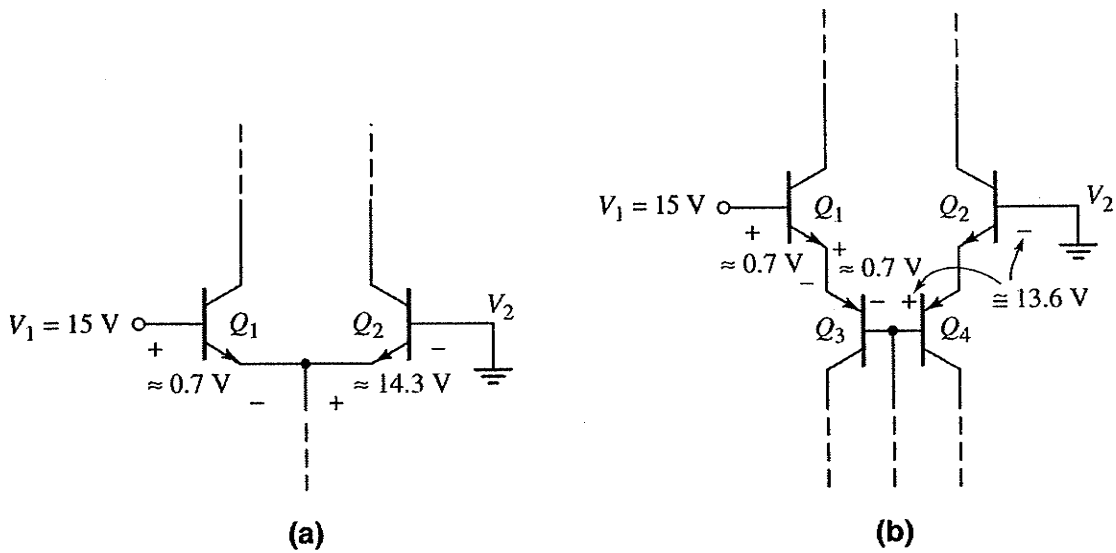
- (1) 在分析運算放大器外部應用電路時都會假設反向端(Inverting input)及非反向端(Noninverting input)輸入電流為零，試以圖一電路形式解釋其原因(5%)。
- (2) 圖二為圖一的輸入端簡圖。圖二(a)中， $V_1=15V$ ,  $V_2=0$ ,  $Q_2$  之基-射接面(B-E junction)為 14.3V 之反向偏壓(Reverse bias)。傳統基-射接面之崩潰電壓(Breakdown voltage)為 3-6 V，這表示  $Q_2$  可能崩潰且遭受永久性的破壞；圖二(b)中， $Q_1$  與  $Q_3$  的 B-E 接面為順向偏壓(Forward bias)，這表示  $Q_2$  與  $Q_4$  之 B-E 接面為 13.6V 之反向偏壓，也超過傳統基-射接面之崩潰電壓為 3-6 V。試解釋圖二(b)中， $Q_1$ 、 $Q_2$ 、 $Q_3$  與  $Q_4$  的電路形式的設計目的為何(5%)?
- (3) 承(2)題，為了達到此設計目的  $Q_3$ 、 $Q_4$  與  $Q_1$ 、 $Q_2$  在材料上、元件結構與元件形式上有何不同(6%)?
- (4) 圖一中的( $Q_5$ 、 $Q_6$ )、( $Q_8$ 、 $Q_9$ )與( $Q_{12}$ 、 $Q_{13}$ )為電流鏡(Current mirror)形式，試說明在圖一中的功能(9%)。
- (5) 試說明圖一中的  $Q_{16}$ 、 $Q_{17}$  的組態(共射極、共基極或共集極) (3%)、(3%)，並說明在圖一電路中的功能(3%)、(3%)。
- (6) 說明圖一中的  $C_1$  的功能(5%)。
- (7)  $Q_{14}$ 、 $Q_{20}$ 、 $Q_{18}$ 、 $Q_{19}$  構成一個功率放大器輸出級，請問為哪一類功率放大器？(3%) (A 類、B 類、AB 類、C 類...等)。其中( $Q_{18}$ 、 $Q_{19}$ )的功能為何(3%)?
- (8) 運算放大器在何種假設(3%)及何種回授連接時(3%)，反向端及非反向端電壓會相等並證明之(6%)。
- (9) 假設圖一的電路以 MOSFET 元件替換原來的 BJT 元件，在一般對於 MOSFET 與 BJT 的元件物理觀念說明圖一電路的( $Q_1$ 、 $Q_2$ )輸入級(Input stage)(3%)、電流鏡的表現(3%)、增益級(Gain stage)表現(3%)、頻率響應(Frequency Response)(3%)、輸出級(Output stage)表現(3%)各為何?

2. 如圖三所示，回答下列問題：

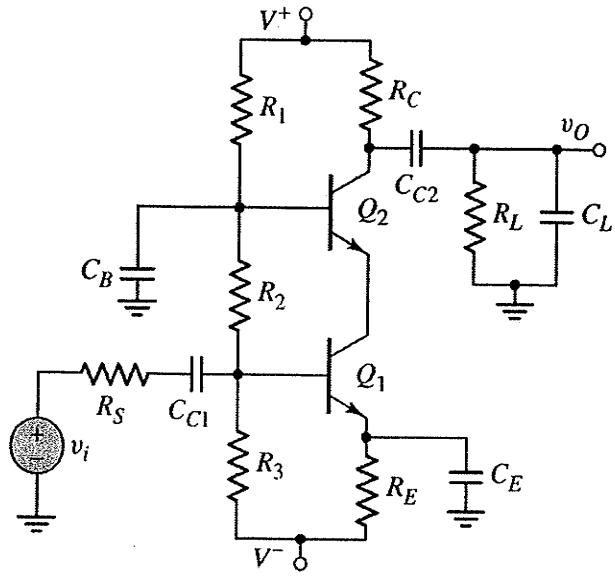
- (1) 圖三所繪出的高頻小訊號模型等效為圖四的電路，試求  $C_{MI}$ (3%)、 $C_1$ (3%)、 $C_2$ (3%)、 $Req$ (3%)。(以符號表示，下標 1 為  $Q_1$  部分，下標 2 為  $Q_2$  部分)
- (2) 假設  $V^+=+10V$ 、 $V^-=-10V$ 、 $R_s=0.1k\Omega$ 、 $R_1=42.5k\Omega$ 、 $R_2=20.5k\Omega$ 、 $R_3=28.3k\Omega$ 、 $R_E=5.4k\Omega$ 、 $R_C=5k\Omega$ 、 $R_L=1k\Omega$ 、 $C_{C1}=100\mu F$ 、 $C_{C2}=100\mu F$ 、 $C_E=100\mu F$ 、 $C_B=100\mu F$ 、 $C_L=10\mu F$ 、 $\beta=100$ 、 $V_{BE(on)}=0.7V$ 、 $V_A=\infty$ 、 $C_\pi=50pF$ 、 $C_\mu=5pF$ ，試求該電路的低三分貝頻率(5%)、高三分貝頻率(5%)、中頻帶增益(3%)。



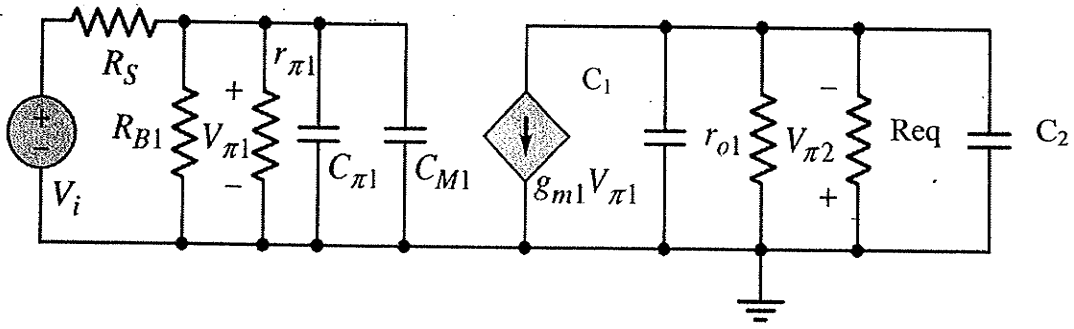
圖一



圖二



圖三



圖四