

國立臺灣海洋大學九十九學年度研究所碩士班暨碩士在職專班入學考試試題

考試科目：控制工程

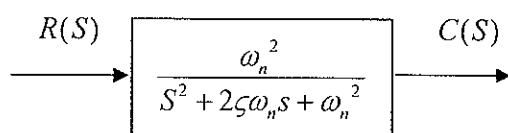
系所名稱：系統工程暨造船學系碩士班(不分組)

\*可使用計算器

1.答案以橫式由左至右書寫。2.請依題號順序作答。

1.(33.3%)

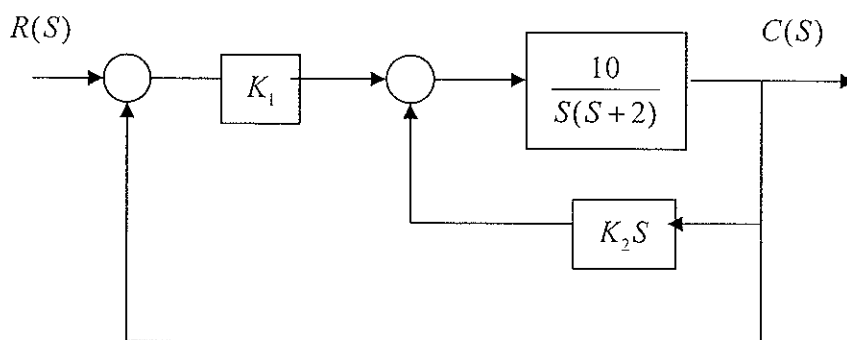
如下圖有一步階輸入，設系統為欠阻尼，求系統的輸出時間響應方程式



2.(33.3%)

如下圖之系統，要得到閉迴路系統的步階響應有峰值時間一秒、安定時間 2

秒，求 K1 和 K2 值



3.(33.3%)

$G(S) = \frac{K}{S(S+6)(S+9)}$  求出此方程式之分離點、漸近線、 $j\omega$  軸交越點，

並畫出根軌跡